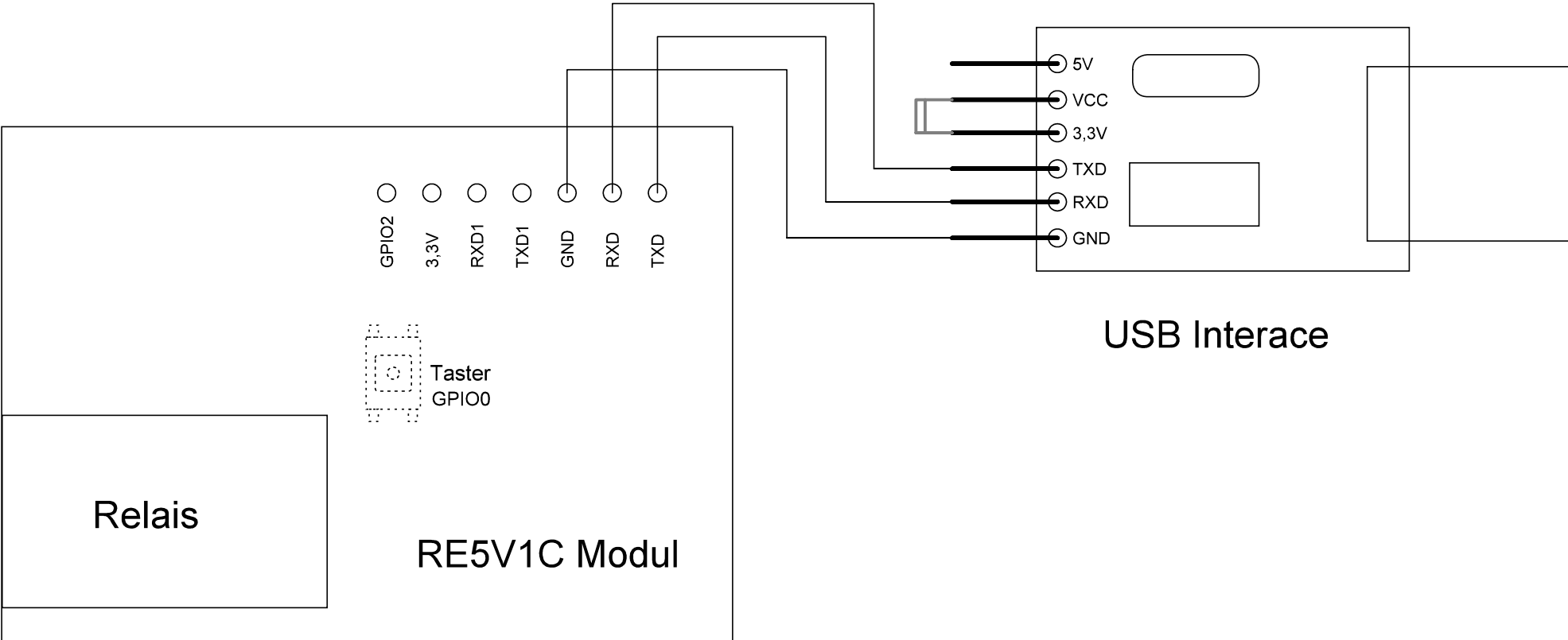


Sonoff RE5V1C Modul

Anschluß an Flash-Programmer



Chip Pin10 / GPIO12 = Relais +(LED rot)

Chip Pin12 / GPIO13 = LED grün

Änderungen			Datum	Name	Bezeichnung Sonoff RE5V1C Modul Anschluß an Programmer	Blattzahl: 1
Datum	Name	gez.:	01.10.2023	Haß		Blatt-Nr.: 1
02.10.2023	Haß	gepr.:	01.10.2023	Haß		Version:
Claus (DL8LAB)					Dateiname:	Sonoff_RE5V1C_Mod_Programmer